

体重計を載せて、キャビネット下のスペースにスッキリ収納できます。

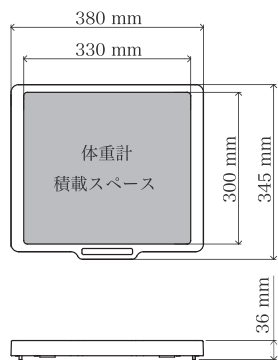
※体重計は、積載スペースの中央にバランスよく載せてください。

キャスター付きなので、さっと引き出せます。

そのまま乗って測定できます。乗ると、本体が固定され、安定した状態で測定できます。

※10kg以上の重みでキャスターがロックされます。

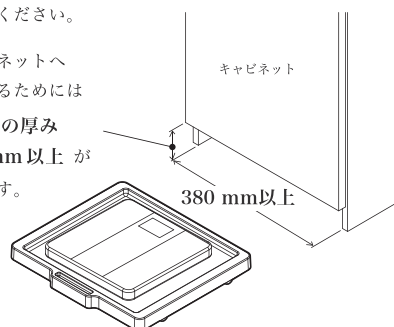
【製品サイズと体重計積載スペース】



【キャビネットへの納まり寸法】

キャビネット下へ収納する際は、下記寸法をご確認ください。

キャビネットへ収納するためには、**体重計の厚み+21mm以上**が必要です。



【製品仕様】

〈製品サイズ〉

W380×D345×H36mm

〈使用材料〉

本体：PP樹脂（耐熱温度80度）

裏プレート：スチール

キャスター：POM樹脂

〈日本製〉

積載する体重計の重さは3kg以下

